

## DESCRIPCIÓN

Sonda aérea de temperatura tipo NTC para pantallas táctiles Iddero e Iddero Home Server.

La sonda DW-TS-N1P permite medir la temperatura ambiente del aire que la rodea, por ejemplo para la regulación de clima de una habitación.

Se recomienda instalar en una ubicación alejada de fuentes de calor o frío que puedan falsear la medida de la temperatura.

Referencias:

DW-TS-N1PA	Conector 2.54mm	Para HC1i-KNX, HC2-KNX, HC2L-KNX
DW-TS-N1PB	Sin conector	Para HC3-KNX, HC3L-KNX, Iddero Verso / VERSO+IP, e Iddero Home Server

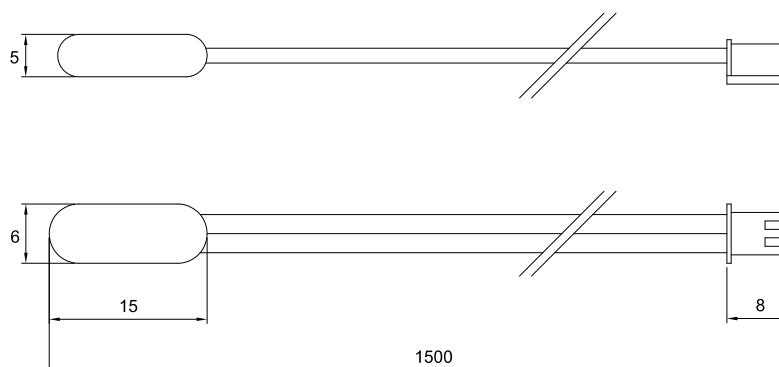


## ESPECIFICACIONES TÉCNICAS

<b>Mecánicas</b>	Formato		Sonda aérea de temperatura
	Material sonda y cable		TPE (elastómero termoplástico)
	Protección sonda-cable		IP67
	Dimensiones		Ver diagrama dimensional
	Peso		13 g
<b>Conexión</b>	Cable	Tipo	Cable de 2 hilos, sección 0.3 mm <sup>2</sup>
		Longitud	1,5 m
		Longitud rec.	Máximo 30 m
	Conector (DW-TS-N1PA)		Conector hembra 2 vías, paso 2.54 mm, con ranura de retención
<b>Medida</b>	Rango útil de medida		-30..90 °C
	Precisión		±0.3 @ 25 °C

Especificaciones sujetas a cambios sin previo aviso

## DIMENSIONES



Todas las dimensiones en mm