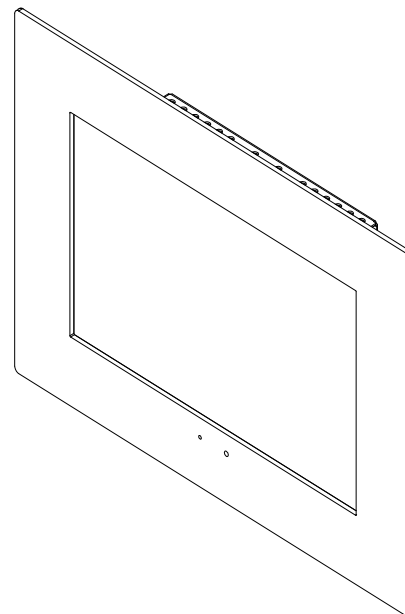


CARACTERÍSTICAS PRINCIPALES

Sistema de control domótico para instalaciones KNX equipado con pantalla táctil capacitiva de 10,1” con tecnología IPS, servidor web integrado y función videoportero. Disponible en acabados GLASS (frontal de cristal) y CLASSIC (marcos intercambiables)

- Funciones principales:
 - Control y monitorización de dispositivos KNX
 - Navegación gráfica a través de planos y zonas
 - Hasta 512 páginas configurables, con hasta 8 controles por página (más de 4000 funciones)
 - Imágenes de fondo personalizables
 - Escenas editables por el usuario
 - Programaciones horarias
 - Monitorización de alarmas con histórico de eventos
 - Simulación de presencia con horarios diurno y nocturno
 - Notificaciones por e-mail y GSM (*)
 - Funciones lógicas (puertas lógicas, comparadores, temporizadores, etc.)
 - Cuatro termostatos independientes
 - Gestos táctiles: 4 gestos direccionales + gesto multitáctil
 - Función videoportero con audio full dúplex y cancelación de eco (**)
 - Monitorización de cámaras IP (**)
- Control remoto desde smartphones, tablets y PC
- Altavoces estéreo y micrófono digital incorporados
- 4 entradas multifunción configurables individualmente como binarias o como entradas para sonda de temperatura
- Reloj de tiempo real (RTC) con batería de soporte
- Conexión directa al bus KNX
- Consumo de potencia reducido



(*) Las notificaciones GSM requieren módulo de expansión DW-GSM

(**) Consultar compatibilidad

ESPECIFICACIONES TÉCNICAS

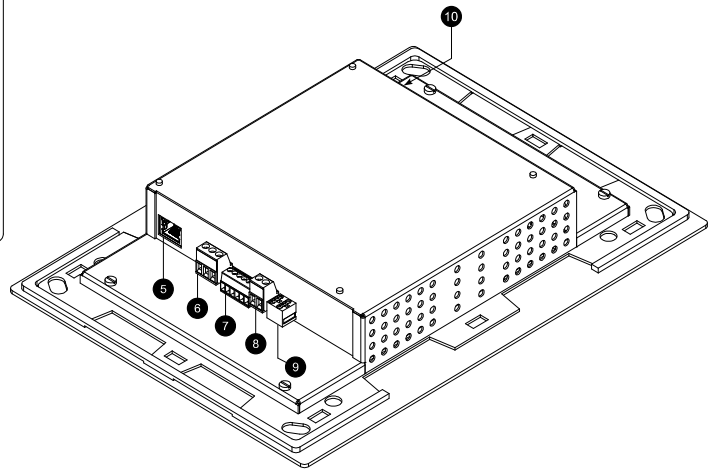
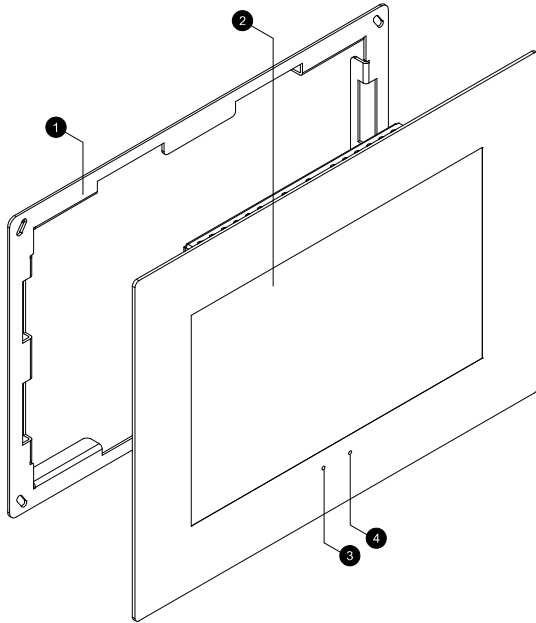
Mecánicas	Formato	Instalación empotrada en pared	
	Dimensiones	302 x 221 x 40 / 42 mm (GLASS / CLASSIC)	
	Peso	GLASS: 1345 g (sin bastidor) + 180 g (bastidor) CLASSIC: 1150 g (sin marco) + 180 g (marco)	
	Caja de empotrar	Caja de empotrar ref. E-C620 Dimensiones: 275 x 186 x 56 mm	
Ambientales	Temp. almacenamiento	-20..70 °C	
	Temp. operación	-0..50 °C	
	Humedad relativa	10..90% (sin condensación)	
Alimentación	Tensión de alimentación	12 VDC ± 5%	
	Consumo	Típico 2.3 W (modo ahorro) / 4.7 W (operación), máximo 17 W	
	Conexión	Bloque de terminales enchufable, paso 5.08 mm	
	Cable recomendado	Cable de sección 1.5 mm ²	
	Fuente alimentación (incluida)	Fuente 12 VDC / 24 W, montaje carril DIN. Ancho: 77 mm Tensión de entrada 100-240 VAC @ 50-60 Hz	
Interfaz de usuario	Display	Tipo	Display TFT de 10,1” formato panorámico, tecnología IPS
		Resolución	1280 x 800 pixels
		Color	24 bpp (16.7 millones de colores)
		Contraste	800:1 (típ.)
		Backlight	Backlight LED blanco de bajo consumo. Modo ahorro de energía.
		Luminancia	Típ. 300 cd/m ² , ajustable por software
		Ángulo visión	Típ. 85° (todas direcciones)
	Pantalla táctil	Pantalla multitáctil capacitiva proyectada	
	Audio	Altavoces	Altavoces estéreo 2W + 2W
		Micrófono	Micrófono digital integrado

Interfaz de usuario	Varios	Indicadores	LED indicador de estado tricolor Zumbador	
Comunicaciones	KNX	Tipo	Bus KNX TP1	
		Conexión	Conector estándar KNX TP1	
		Consumo	Típico 4 mA, máx. 10 mA @ 29 VDC	
	Ethernet	Tipo	Interfaz Ethernet 10/100/1000 BASE-T	
		Conexión	Conector modular RJ45	
		Cable rec.	Par trenzado sección 0.5 mm ² (CAT5)	
	Expansión	Tipo	Bus RS-485	
Conexión		Bloque de terminales enchufable, paso 5.08 mm		
Cable rec.		Par trenzado sección 0.5 mm ² (CAT5)		
Otros puertos	USB	Tipo	USB 2.0	
		Conexión	Conector USB tipo A	
		Capacidad	Máx. 600 mA	
Entradas	Número de entradas		4 entradas independientes	
	Tipo		Configurables individualmente como binarias (modo pulsador y modo interruptor/sensor) o como entrada para sonda de temperatura	
	Conexión		Bloque de terminales enchufable, paso 3.5 mm	
	Cable recomendado		Cable de sección 0.2 a 1.5 mm ²	
	Entradas Binarias	Tipo contacto	Contacto libre de potencial entre los dos terminales	
		Tiempo de detección	Típico 50 ms (modo interruptor/sensor)	
		Ancho pulso	Mínimo 10 ms (modo pulsador)	
Long. cable		Máxima recomendada 50 m		
Sondas (entradas temp.)		Sonda de temperatura externa ref. DW-TS-N1PB		
Reloj de tiempo real	Desviación		± 20 ppm @ 25°C	
	Batería de soporte		CR1220 3V, 35 mAh	
Normativa	Directivas		Directiva 2014/30/EC Directiva 2011/65/EC	
	Normas armonizadas		EN 50090-2-2 EN 50491-5-1:2010 EN 50491-5-2:2010 EN 50581:2012	

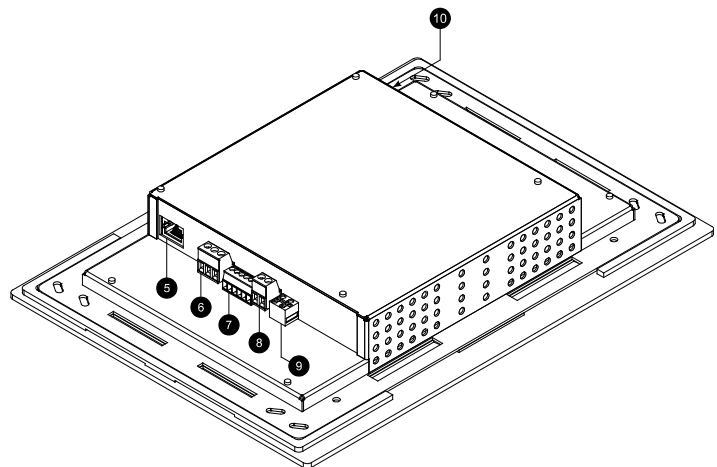
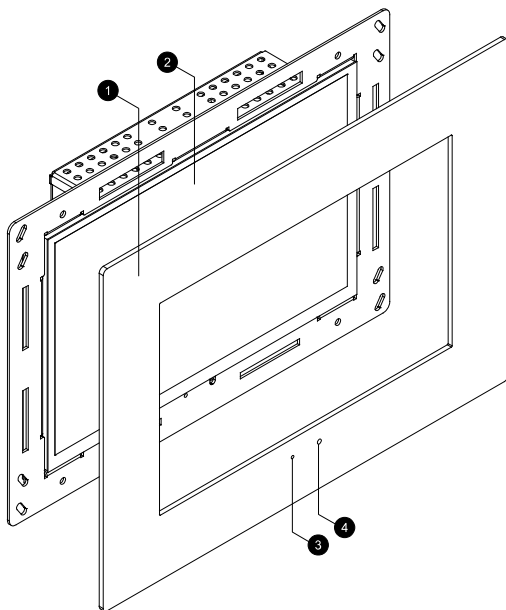
Especificaciones sujetas a cambios sin previo aviso

CONECTORES Y OTROS ELEMENTOS

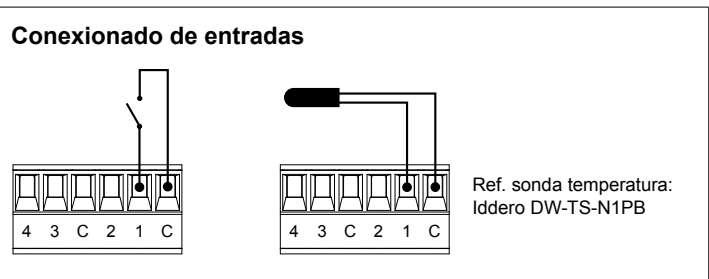
Serie GLASS



Serie CLASSIC



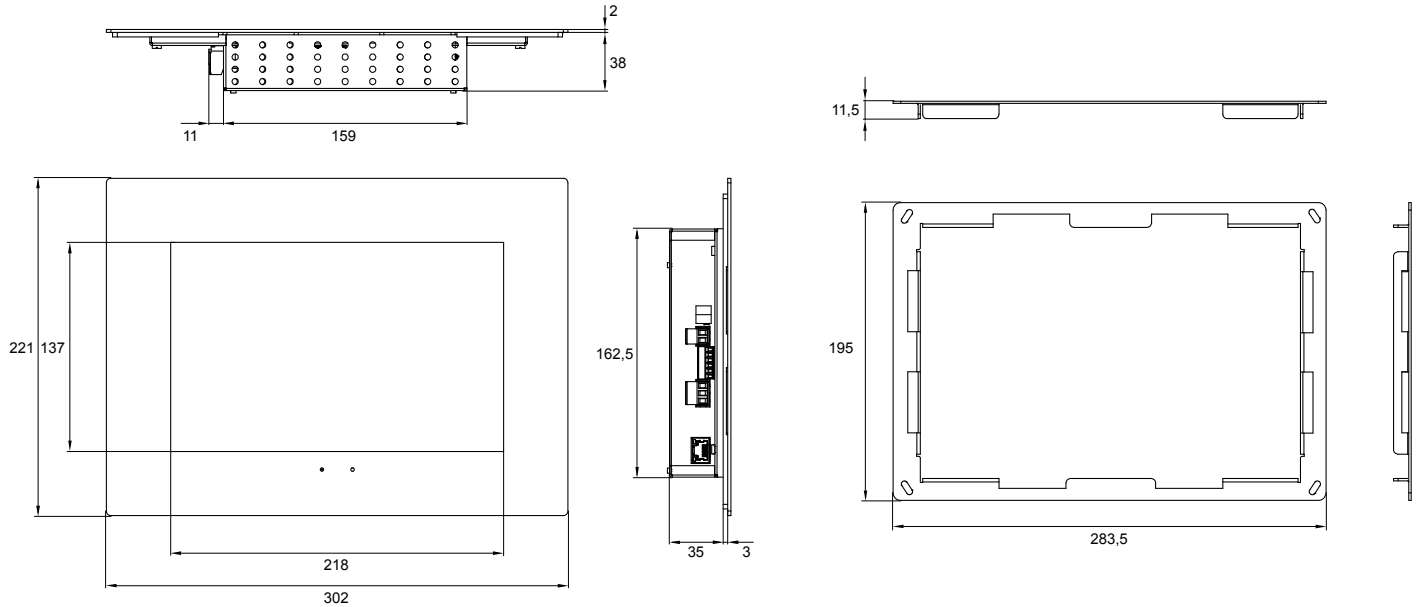
1. Bastidor (GLASS) / Marco embellecedor (CLASSIC)
2. Display TFT + altavoces (ocultos)
3. Micrófono digital
4. LED indicador de estado
5. Conector Ethernet
6. Conector de expansión (RS-485)
7. Conector de entradas multifunción
8. Conector de alimentación
9. Conector de bus KNX TP1
10. Conector USB



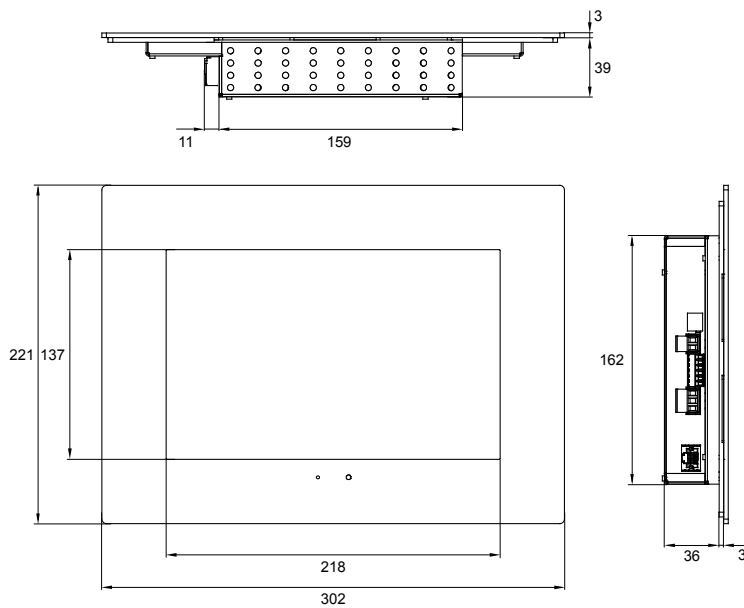
DIMENSIONES

(todas las dimensiones en mm)

Serie GLASS

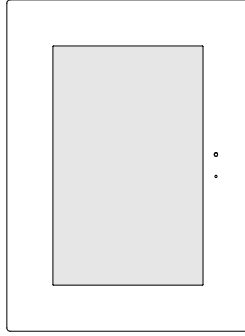


Serie CLASSIC



IMPORTANTE: La manipulación de sistemas conectados a la red eléctrica puede ser peligrosa y sólo debe ser realizada por un instalador cualificado, y siempre tomando todas las precauciones y medidas de seguridad oportunas, según la normativa vigente.

HC3L-KNX GLASS



EN

INSTALLATION NOTES:

1. Select installation height to allow for direct line of sight
2. Do not expose to direct sun light

DE

INSTALLATIONSANMERKUNGEN:

1. Wählen Sie eine Installationshöhe, die eine direkte Blicklinie ermöglicht
2. Installieren Sie dieses Produkt nicht im direkten Sonnenlicht

ES

NOTAS DE INSTALACIÓN:

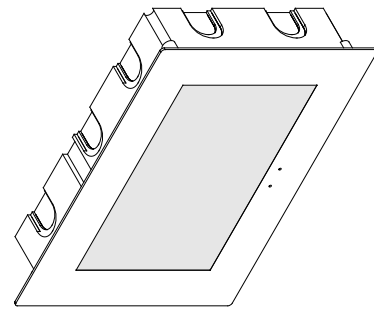
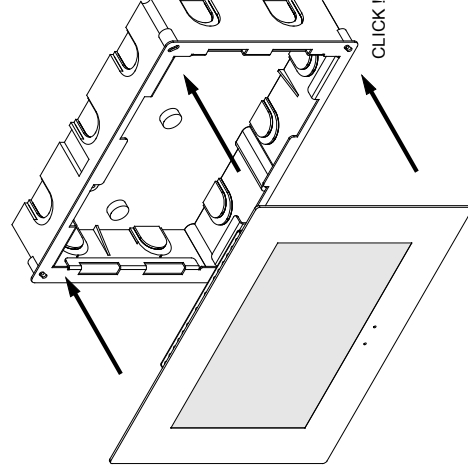
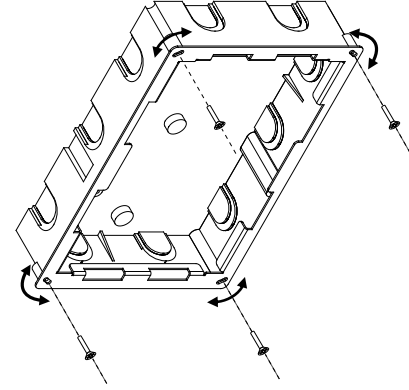
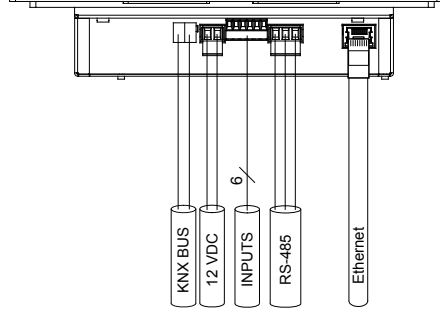
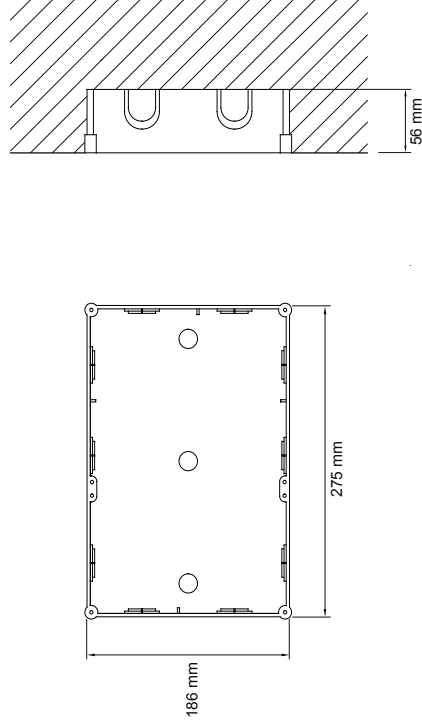
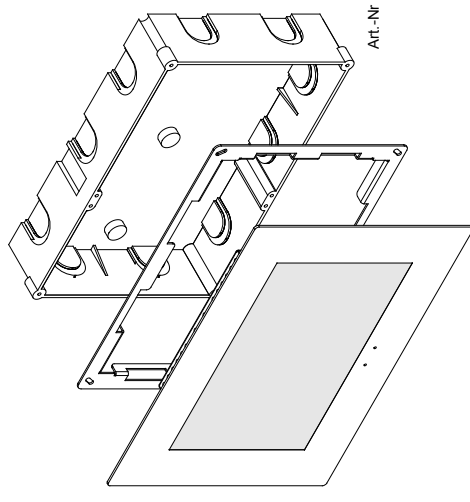
1. Seleccionar la altura de instalación de forma que permita línea de visión directa
2. No instalar en lugares donde la luz solar incida directamente

FR

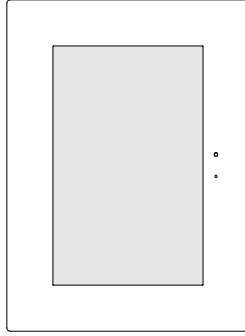
NOTES D'INSTALLATION:

1. Sélectionnez la hauteur d'installation de façon qu'elle permette ligne de visée directe
2. Ne pas exposer directement au soleil

Art.-Nr E-C620



HC3L-KNX CLASSIC



EN

INSTALLATION NOTES:

1. Select installation height to allow for direct line of sight
2. Do not expose to direct sun light

DE

INSTALLATIONSANMERKUNGEN:

1. Wählen Sie eine Installationshöhe, die eine direkte Blicklinie ermöglicht
2. Installieren Sie dieses Produkt nicht im direkten Sonnenlicht

ES

NOTAS DE INSTALACIÓN:

1. Seleccionar la altura de instalación de forma que permita línea de visión directa
2. No instalar en lugares donde la luz solar incida directamente

FR

NOTES D'INSTALLATION:

1. Sélectionnez la hauteur d'installation de façon qu'elle permette ligne de visée directe
2. Ne pas exposer directement au soleil

Art.-Nr E-C620

