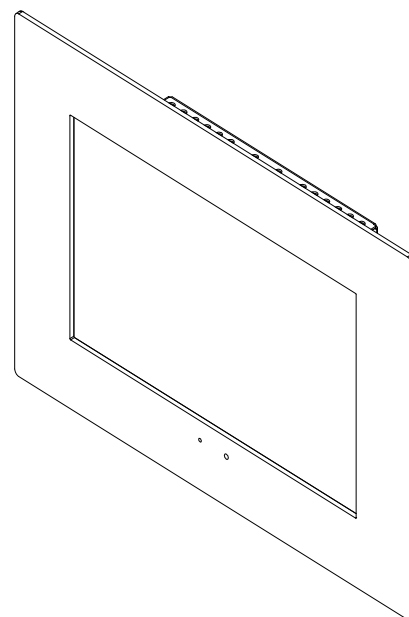


EIGENSCHAFTEN

Steuereinheit für KNX-basierte Haus und Gebäudeautomation mit 10,1"-TFT-IPS-Touchscreen, integriertem Webserver und Video-Türsprechfunktion. GLASS (Vollglasfront) und CLASSIC (austauschbare Frontrahmen) verfügbar.

- Funktion Highlights:
 - Steuerung und Überwachung von jedem KNX-Gerät
 - Benutzerfreundliches navigieren durch Pläne und Zonen
 - Bis zu 512 frei einstellbare Seiten, mit 8 Kontrollfunktionen pro Seite (mehr als 4000 Funktionen)
 - Anpassbare Hintergrundbilder
 - Steuerung und Szenenbearbeitung
 - Zeitschaltfunktionen
 - Alarmüberwachung mit Ereignisprotokoll
 - Anwesenheitssimulation mit Tag/Nacht-Zeitplänen
 - Meldungen der Ereignisse über E-Mail und GSM (*)
 - Logikfunktionen (Logikgatter, Vergleicher, Zeitgeber, usw.)
 - Vier unabhängige Temperaturregler
 - Touch-Gesten: 4 Richtungsgesten + Multitouch-Geste
 - Video-Türsprechfunktion mit Vollduplex-Audio und Echounterdrückung (**)
 - IP Kameraanbindung (**)
- Fernzugriff von Smartphones, Tablets und PC
- Integrierte Stereo-Lautsprecher und digitales Mikrofon
- 4 Multifunktionseingänge, frei konfigurierbar als Binäreingänge oder Temperaturfühler-Anschlüsse
- Echtzeituhr (RTC) mit Batterie-Unterstützung
- Integrierter KNX-Busankoppler
- Sehr niedriger Stromverbrauch



(*) DW-GSM Erweiterungsmodul benötigt

(**) Bitte überprüfen Sie die Kompatibilität

TECHNISCHE DATEN

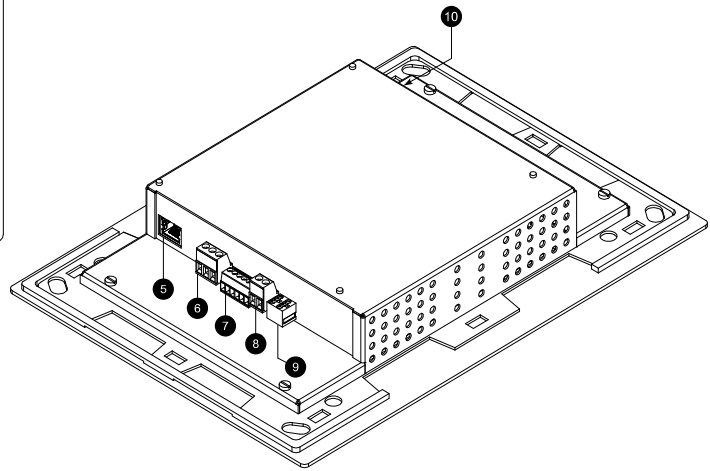
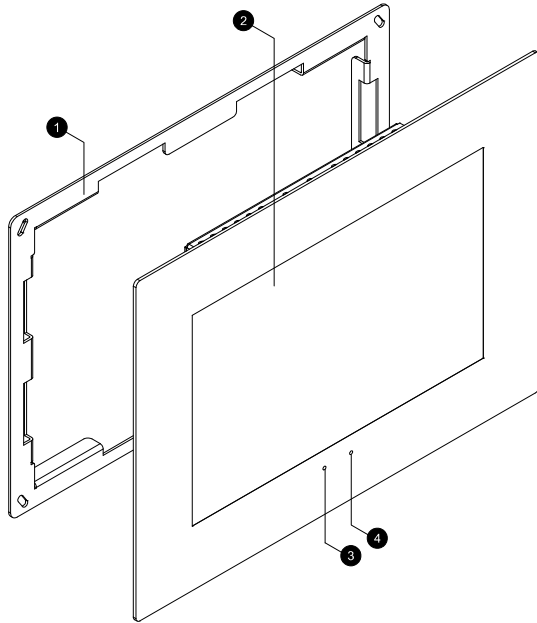
Mechanische	Format	Wandmontage	
	Abmessungen	302 x 221 x 40 / 42 mm (GLASS / CLASSIC)	
	Gewicht	GLASS: 1345 g (ohne Montagechassis) + 180 g (Montagechassis) CLASSIC: 1150 g (ohne Frontrahmen) + 180 g (Frontrahmen)	
	Unterputzdose	Unterputzdose, ref. E-C620 Abmessungen: 275 x 186 x 56 mm	
Umgebung	Lagertemperatur	-20..70 °C	
	Einsatztemperatur	-0..50 °C	
	Relative Luftfeuchtigkeit	10..90% (nicht kondensierend)	
Spannungsversorgung	Spannung	12 VDC ± 5%	
	Verbrauch	Typ. 2.3 W (Energiesparmodus) / 4.7 W (Normalbetrieb), max. 17 W	
	Anschluss	Steckklemme, 5.08 mm Raster	
	Empfohlene Leitung	Querschnitt 1.5 mm ²	
	Netzteil (im Lieferumfang enthalten)	12 VDC / 24 W REG-Netzteil enthalten, Breite: 77 mm Eingangsspannung 100-240 VAC @ 50-60 Hz	
Benutzerschnittstelle	Display	Typ	Widescreen 10,1" TFT display, mit IPS-Technologie
		Auflösung	1280 x 800 pixels
		Farbe	24 bpp (16.7 Millionen Farben)
		Kontrast	800:1 (typ.)
		Backlight	Weiß LED-Hintergrundbeleuchtung mit Energiesparmodus
		Leuchtdichte	Typ. 300 cd/m ² , softwaregesteuert
		Blickwinkel	Typ. ± 85° (horizontal / vertikal)
	Touchscreen	Projiziert-kapazitiver Multitouch	
	Audio	Lautsprecher	2W + 2W Stereo-Lautsprecher
		Mikrofon	Integriertes digitales Mikrofon

Benutzerschnittstelle	Andere	Signalisierung	Zustands-LED, 3-farbig Summer
Verbindung	KNX	Typ	KNX TP1 Bus
		Anschluss	Standard KNX TP1 Busklemme
		Verbrauch	Typ. 5 mA, max. 10 mA @ 29 VDC
	Ethernet	Typ	Ethernet 10/100/1000 BASE-T-Schnittstelle
		Anschluss	RJ45-Stecker
	Erweiterung	Empf. Leitung	Zweidraht-Leitung, Querschnitt 0.5 mm ² (CAT5)
Typ		RS-485 Bus	
Anschluss		Steckklemme, 5.08 mm Raster	
Andere Anschlüsse	USB	Empf. Leitung	Zweidraht-Leitung, Querschnitt 0.5 mm ² (CAT5)
		Typ	USB 2.0
		Anschluss	USB Typ A Verbinder
Eingänge		Ausgang	600 mA max.
		Anzahl der Eingänge	4 voneinander unabhängige Eingänge
		Typ	Individuell einstellbar als Binäreingänge (Schalter/Sensor und Taster Modus) oder Temperaturfühler-Anschluss
		Anschluss	Steckklemme, 3.5 mm Raster
		Empf. Leitung	Querschnitt von 0.2 bis 1.5 mm ²
	Binär- Eingänge	Kontaktart	Durch potenzialfreien Kontakt zwischen den beiden Anschlüssen
		Erkennungsz	Typisch 50 ms (Schalter/Sensor Modus)
		Pulsbreite	Minimum 10 ms (Taster Modus)
	Leitungslänge	Maximal empfohlen: 50 m	
	Temperaturfühler	Externer Temperaturfühler Ref. DW-TS-N1PB	
Echtzeituhr		Drift	± 20 ppm @ 25°C
		Spannungsversorgung	CR1220 3V, 35 mAh
Vorschriften	Richtlinien		Richtlinie 2014/30/EC Richtlinie 2011/65/EC
		Normen	EN 50090-2-2 EN 50491-5-1:2010 EN 50491-5-2:2010 EN 50581:2012

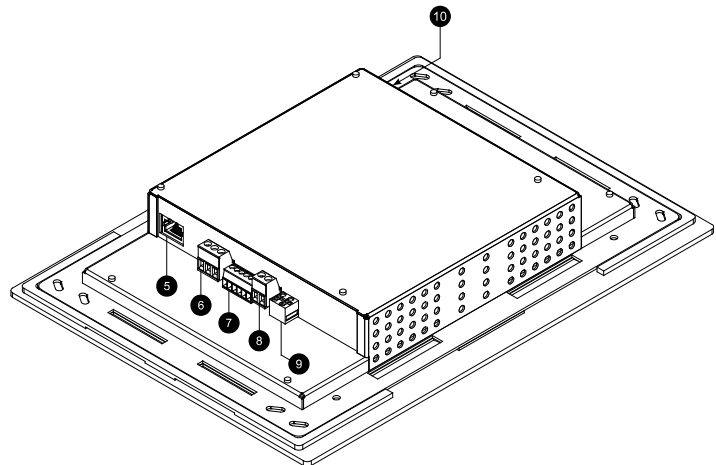
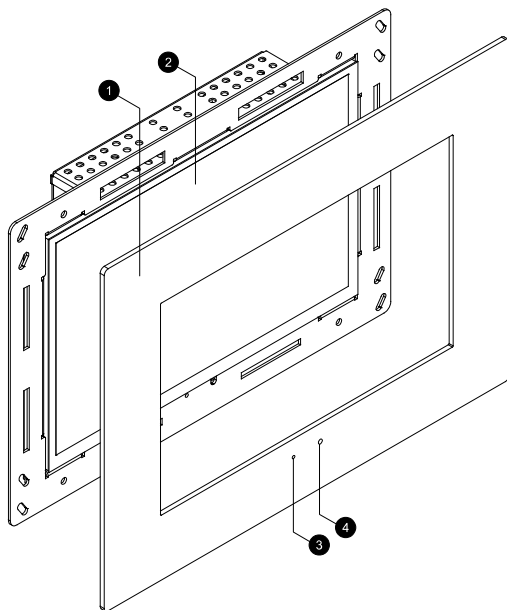
Spezifikationen können ohne vorherige Ankündigung geändert werden

ANSCHLÜSSE UND ANDERE ELEMENTE

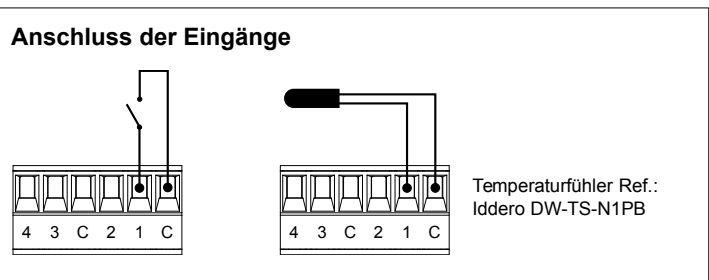
GLASS Serie



CLASSIC Serie



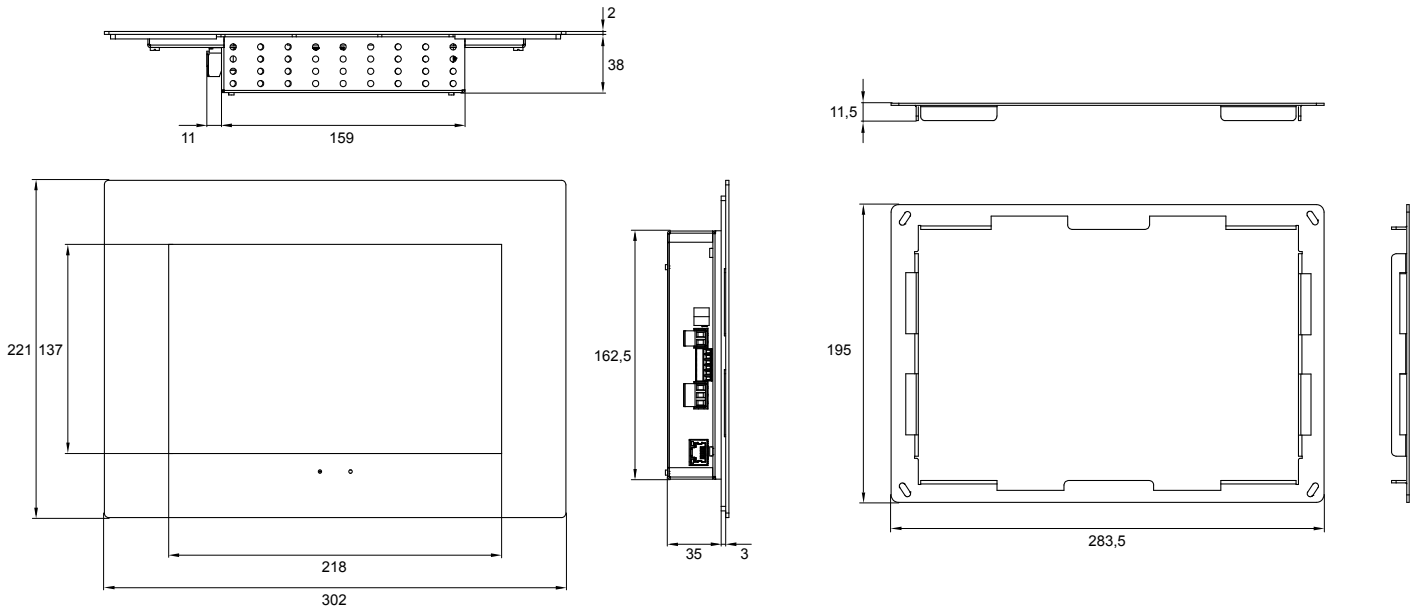
1. Montagechassis (GLASS) / Vorderer Rahmen (CLASSIC)
2. TFT-Touchscreen + Lautsprecher (verdeckt)
3. Digitales Mikrofon
4. LED-Statusanzeige
5. Ethernet-Anschluss
6. Erweiterungsanschluss (RS-485)
7. Anschluss für Multifunktionseingänge
8. Anschluss für Hilfsspannung
9. KNX TP1 Busklemme
10. USB Anschluss



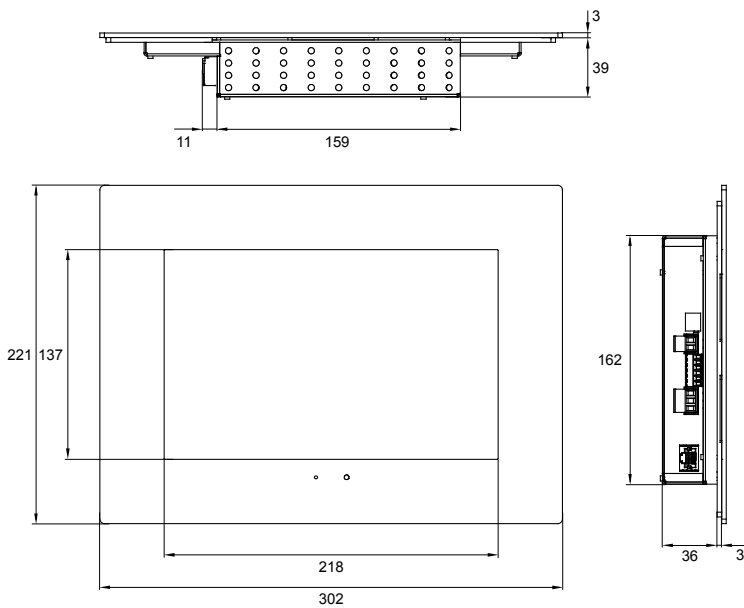
ABMESSUNG

(Alle Maße in mm)

Serie GLASS

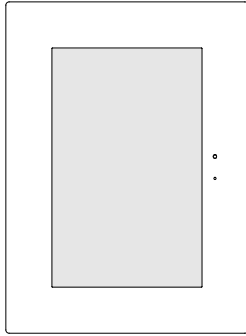


Serie CLASSIC



WICHTIG: Montage und Inbetriebnahme nur durch zugelassenen Elektrofachkräfte! Die landesspezifischen Bestimmungen zur Unfallverhütung und die geltenden Sicherheitsvorschriften sind zu beachten. Ebenso müssen die Vorgaben zur Installation von elektrischen Geräten nach nationalen Vorschriften beachtet werden.

HC3L-KNX GLASS



EN

INSTALLATION NOTES:

1. Select installation height to allow for direct line of sight
2. Do not expose to direct sun light

DE

INSTALLATIONSANMERKUNGEN:

1. Wählen Sie eine Installationshöhe, die eine direkte Blicklinie ermöglicht
2. Installieren Sie dieses Produkt nicht im direkten Sonnenlicht

ES

NOTAS DE INSTALACIÓN:

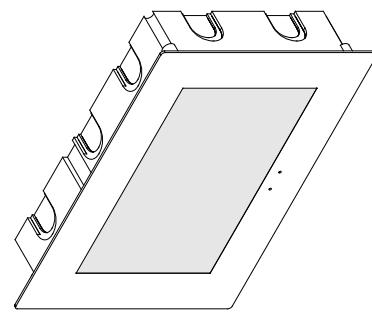
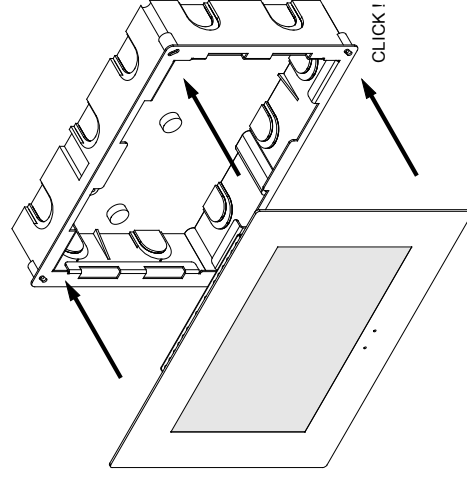
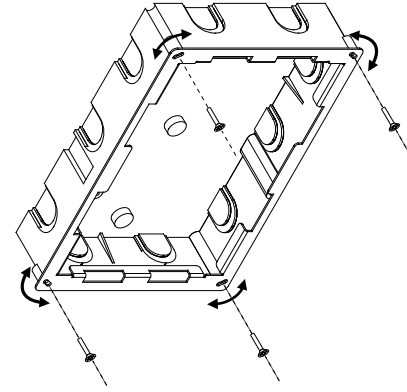
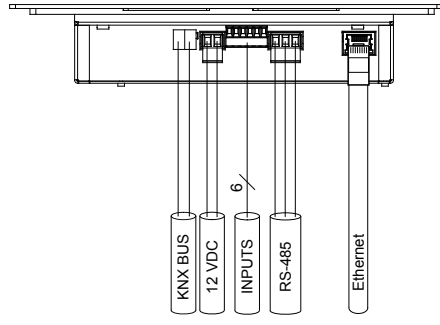
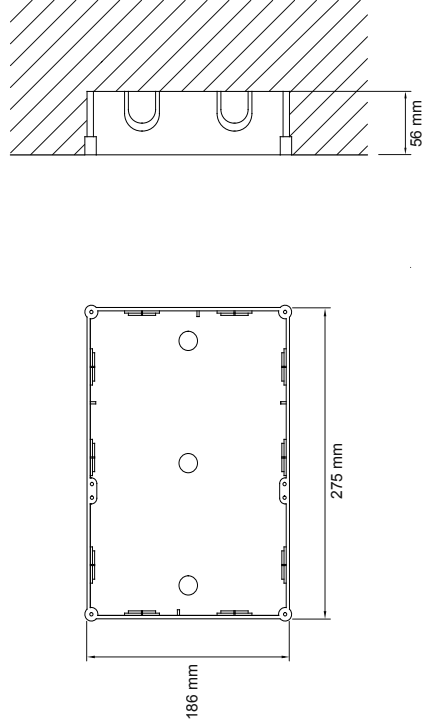
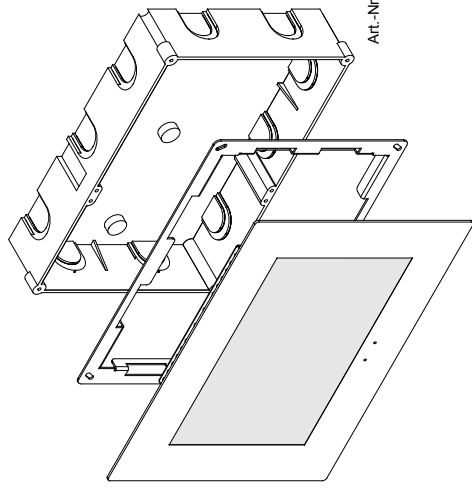
1. Seleccionar la altura de instalación de forma que permita línea de visión directa
2. No instalar en lugares donde la luz solar incida directamente

FR

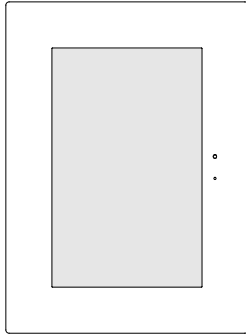
NOTES D'INSTALLATION:

1. Sélectionnez la hauteur d'installation de façon qu'elle permette ligne de visée directe
2. Ne pas exposer directement au soleil

Art.-Nr E-C620



HC3L-KNX CLASSIC



EN

INSTALLATION NOTES:

1. Select installation height to allow for direct line of sight
2. Do not expose to direct sun light

DE

INSTALLATIONSANMERKUNGEN:

1. Wählen Sie eine Installationshöhe, die eine direkte Blicklinie ermöglicht
2. Installieren Sie dieses Produkt nicht im direkten Sonnenlicht

ES

NOTAS DE INSTALACIÓN:

1. Seleccionar la altura de instalación de forma que permita línea de visión directa
2. No instalar en lugares donde la luz solar incida directamente

FR

NOTES D'INSTALLATION:

1. Sélectionnez la hauteur d'installation de façon qu'elle permette ligne de visée directe
2. Ne pas exposer directement au soleil

Art.-Nr E-C620

